

breviglieri
macchine agricole

Jordfräs **b250v**



Z3000019/2

CE



Handbok för drift och underhåll - Reservdelar

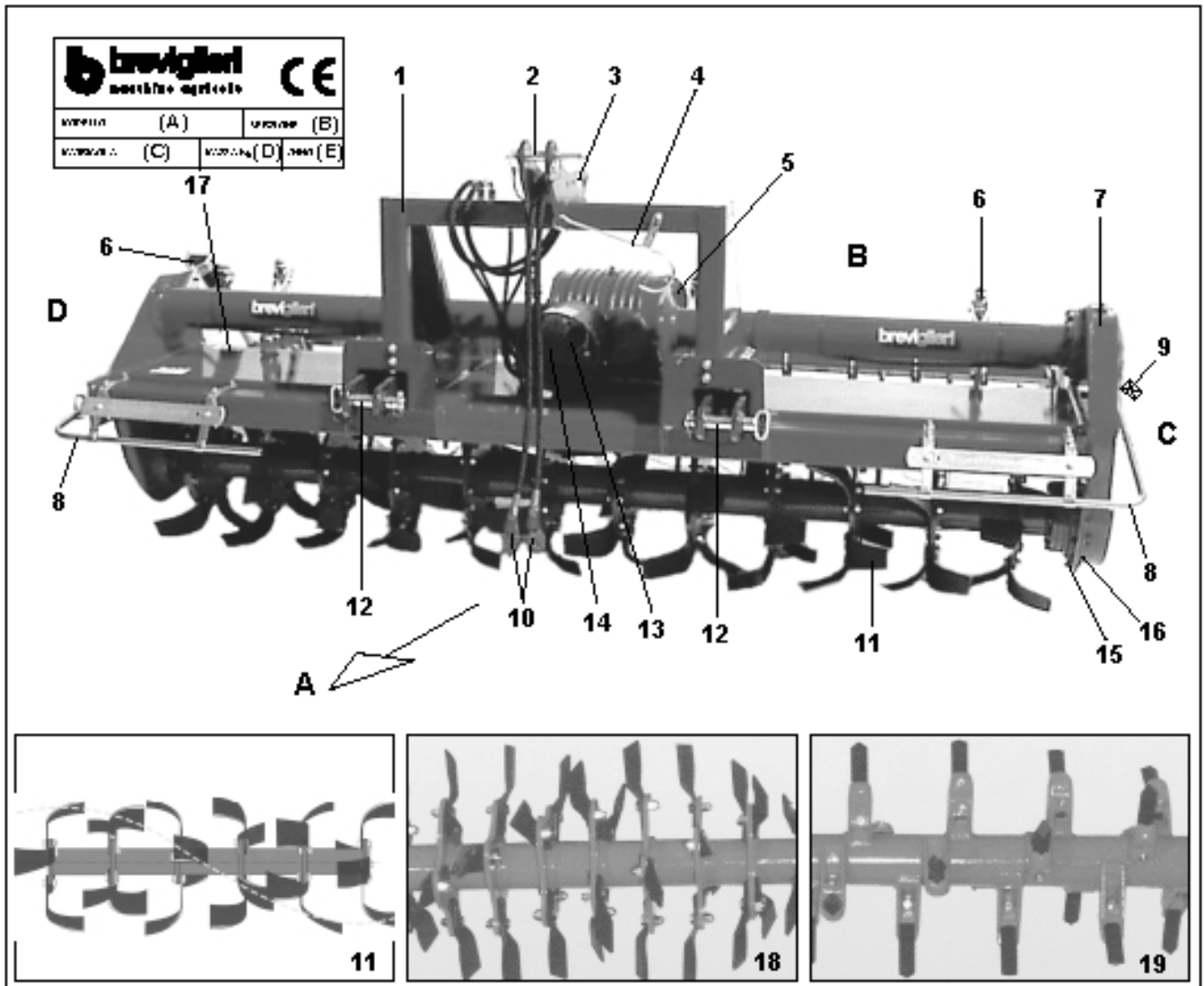


Fig. 1

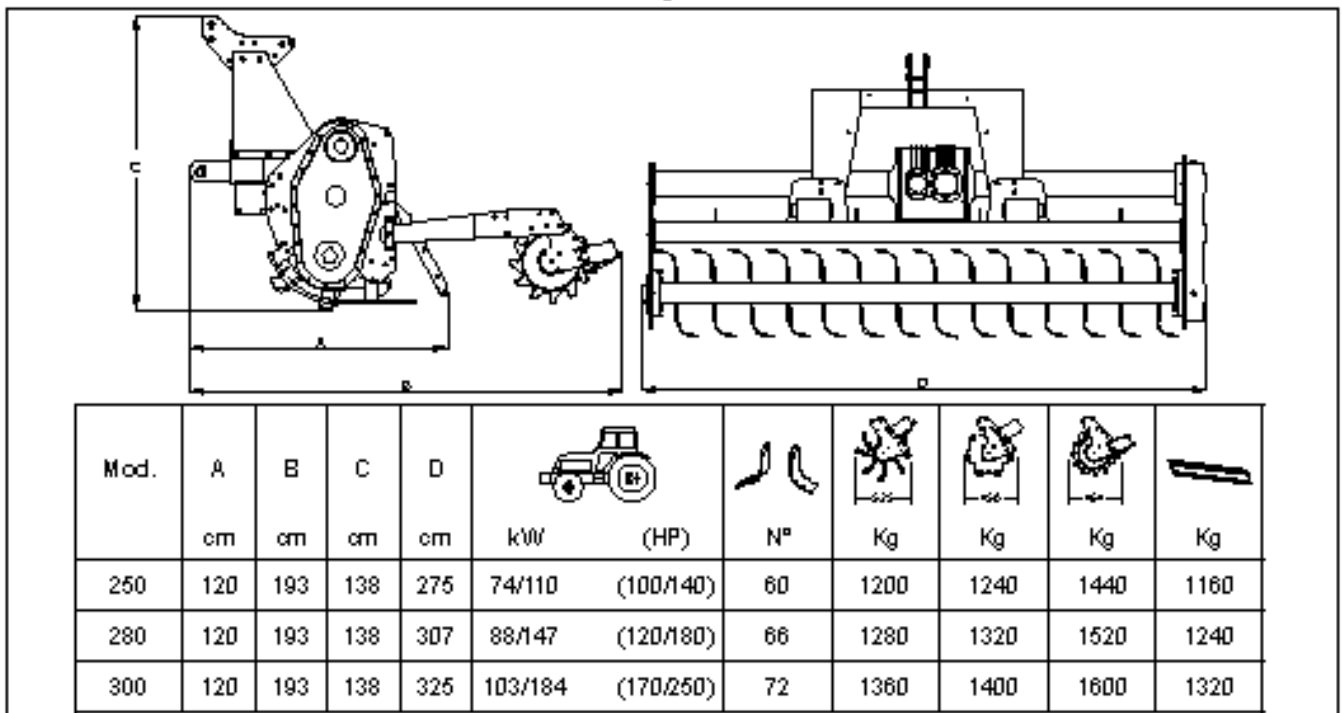
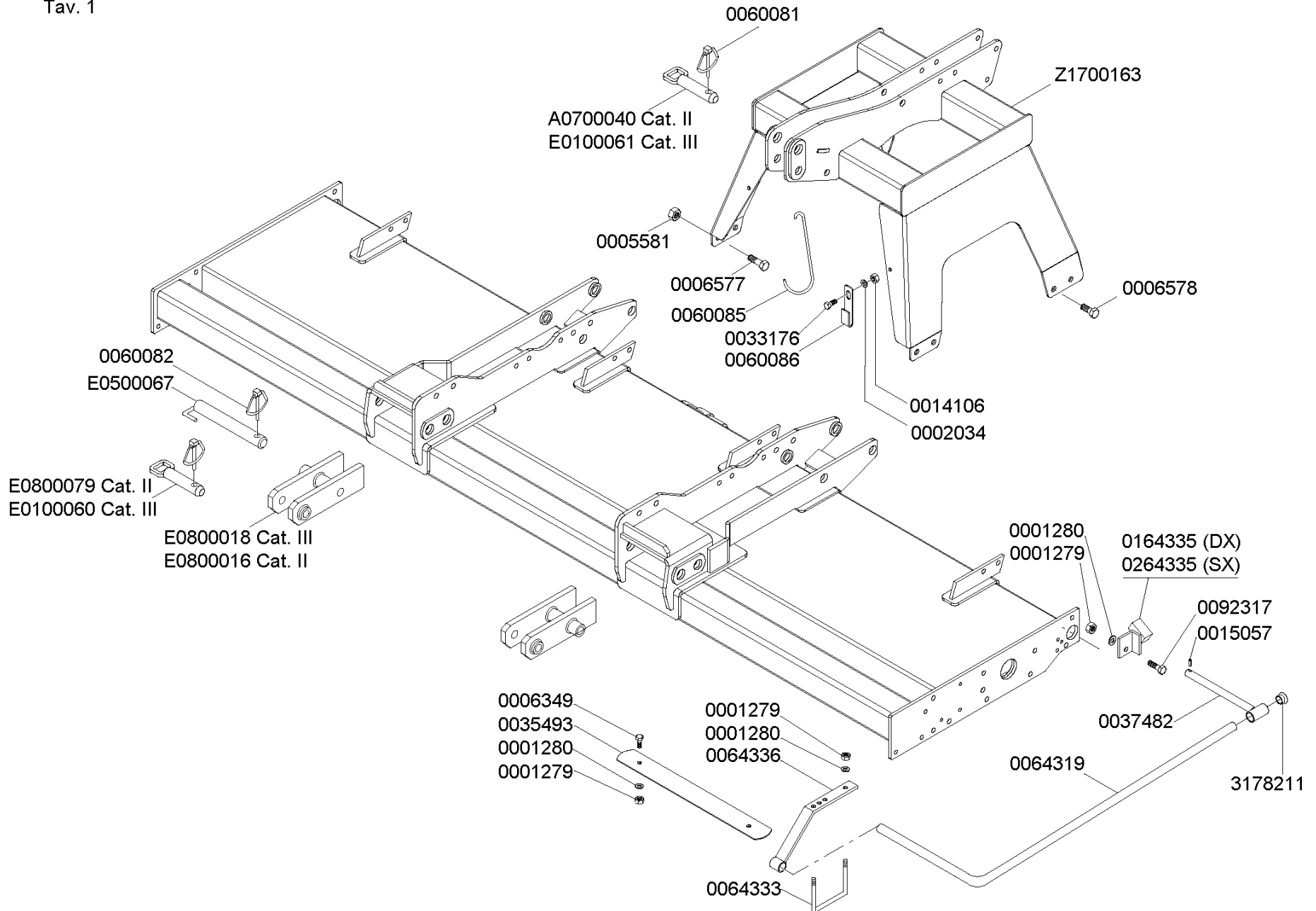


Fig. 2

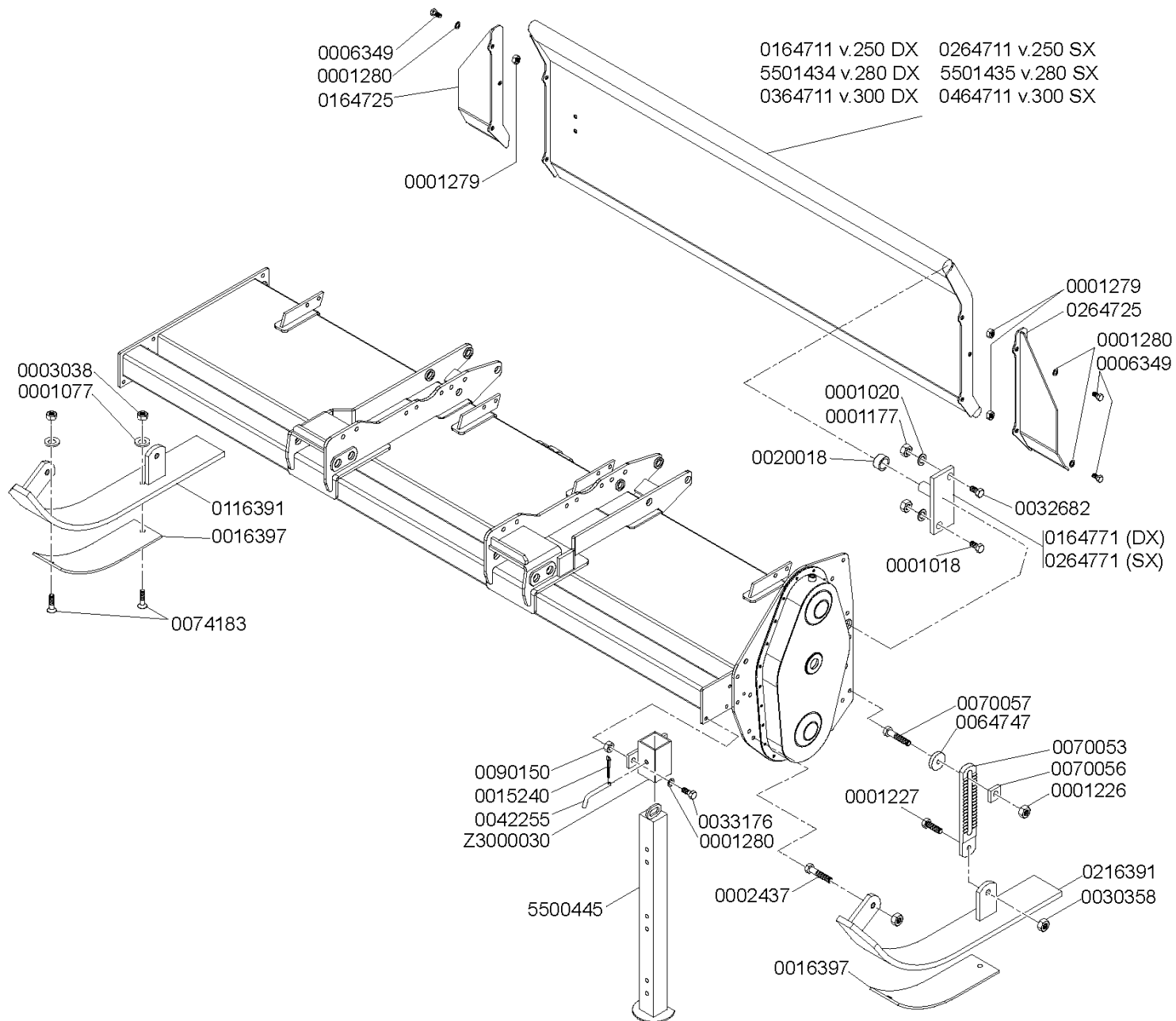
5.4.1 RESERVDELSLISTOR..... Sidan 16**RESERVDELSLISTOR**

Bild 1 Fäste för trepunktslyft.....	17
Bild 2 Chassi på version med medar.....	18
Bild 3 Chassi på version med stödrulle.....	19
Bild 4 Justering av huv.....	20
Bild 5 Rotor.....	21
Bild 6 Framhjul.....	22
Bild 7 Sidoliggande kraftöverföring.....	23
Bild 8 Växellåda.....	24
Bild 9 Cambridgevält.....	25
Bild 10 Medbringare för rulle.....	26
Bild 11 Stödrulle med ribbor.....	27
Bild 12 Styrskiva.....	28
Bild 13 Hydraulisk inställning av stödrulle.....	29
Bild 14 Fast finbearbetningskniv.....	30
Bild 15 1" 3/8 Z6 kraftöverföringsaxel med lamellkoppling.....	31
Bild 16 1" 3/8 Z6 kraftöverföringsaxel m. automatisk koppling..	32

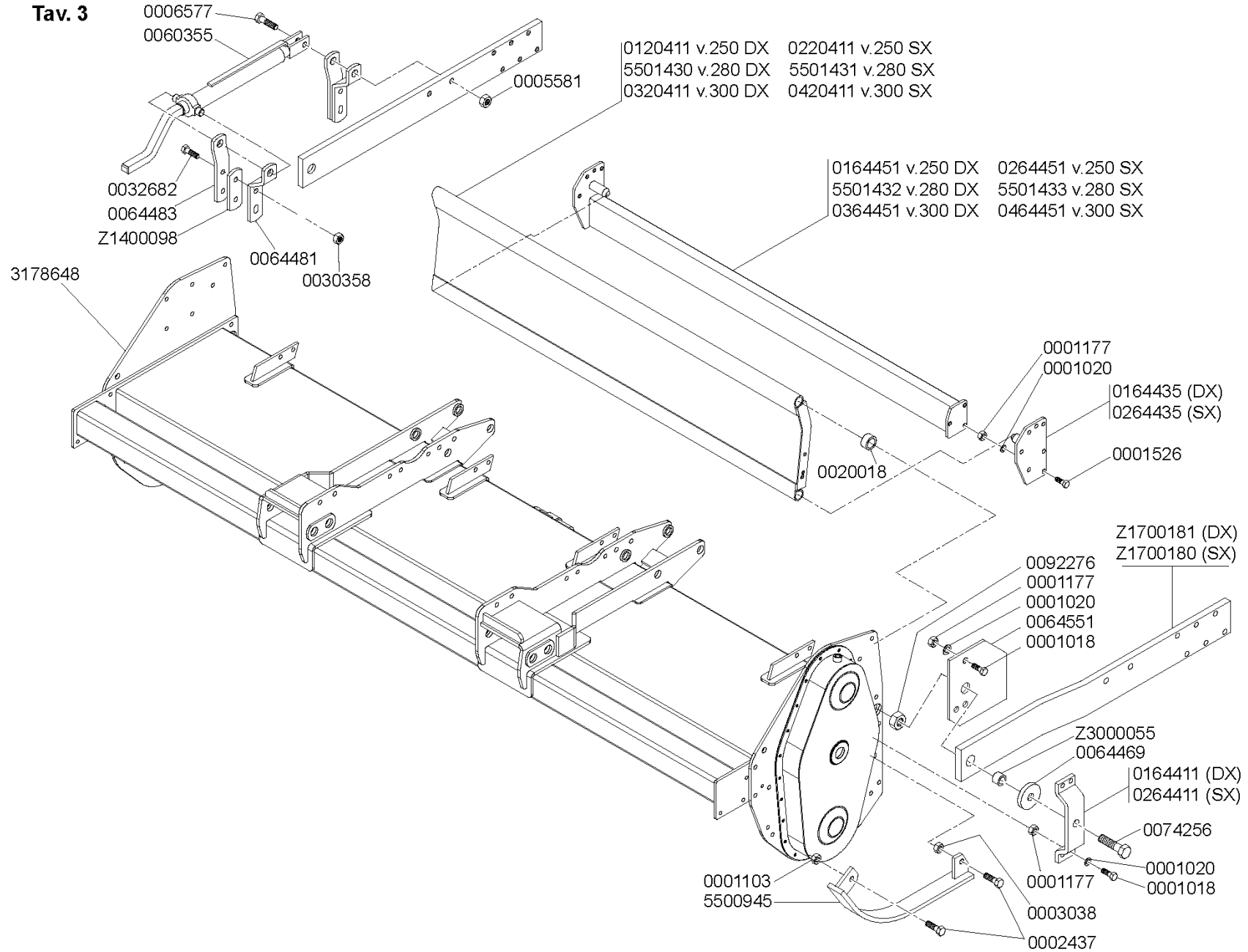
Tav. 1



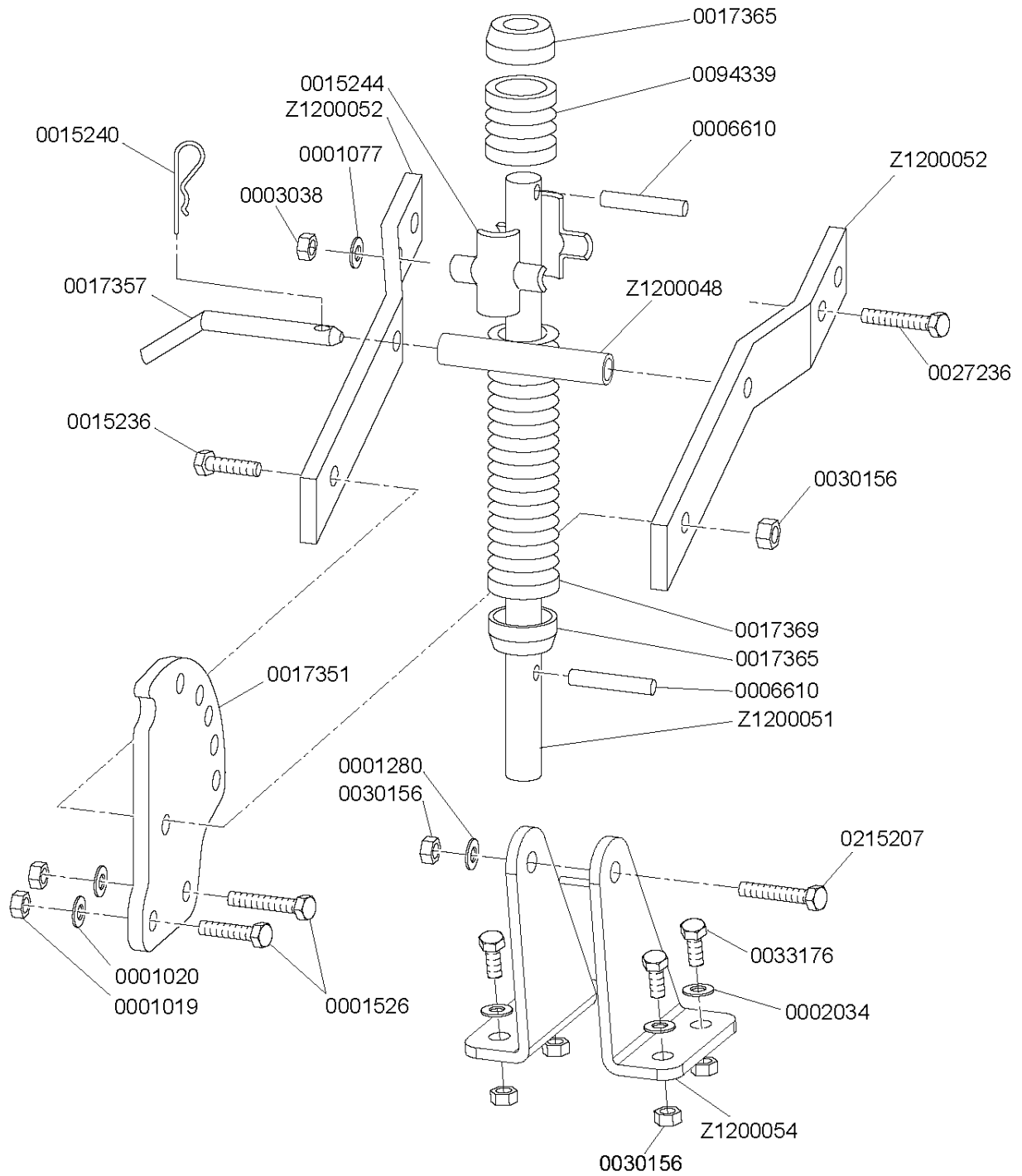
Tav. 2



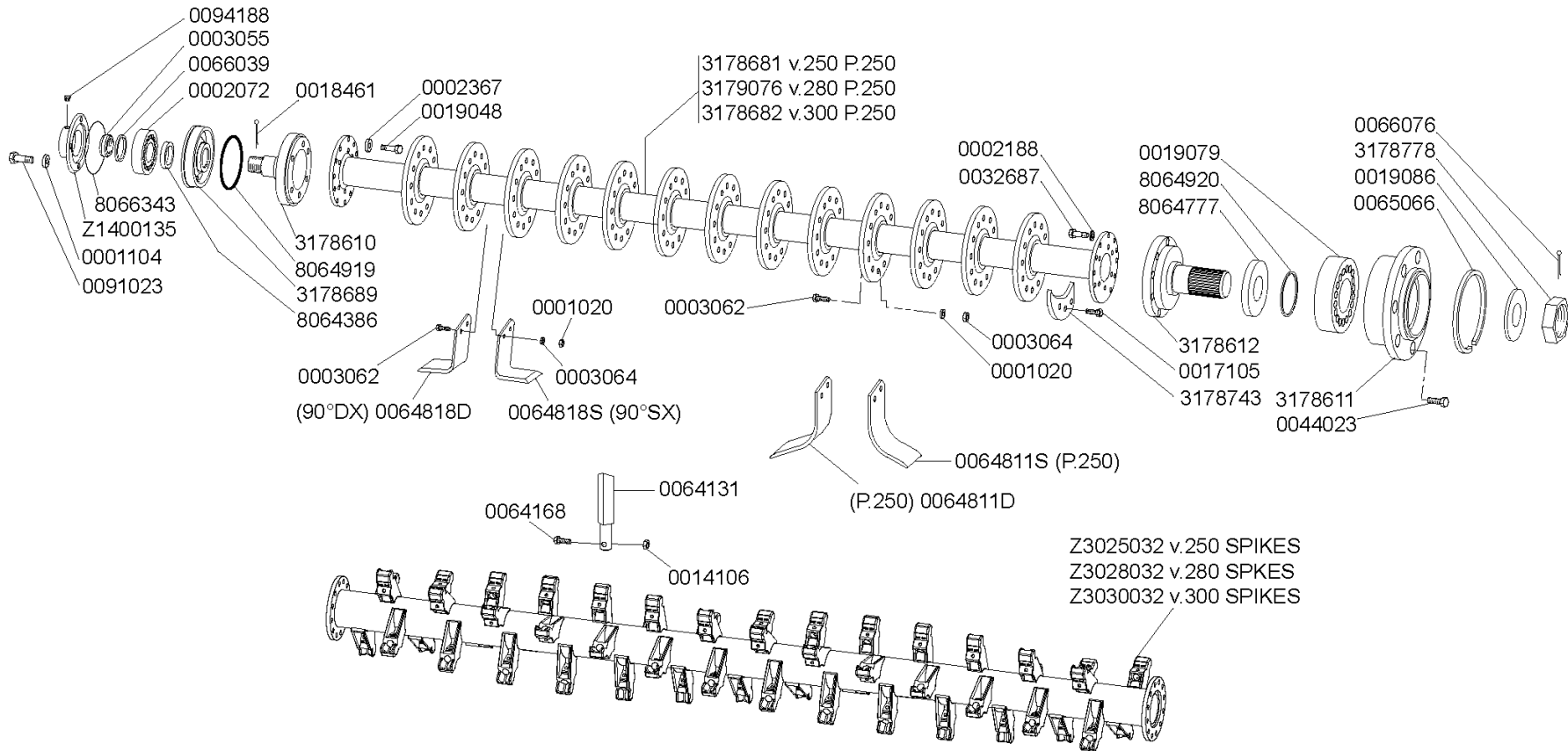
Tav. 3



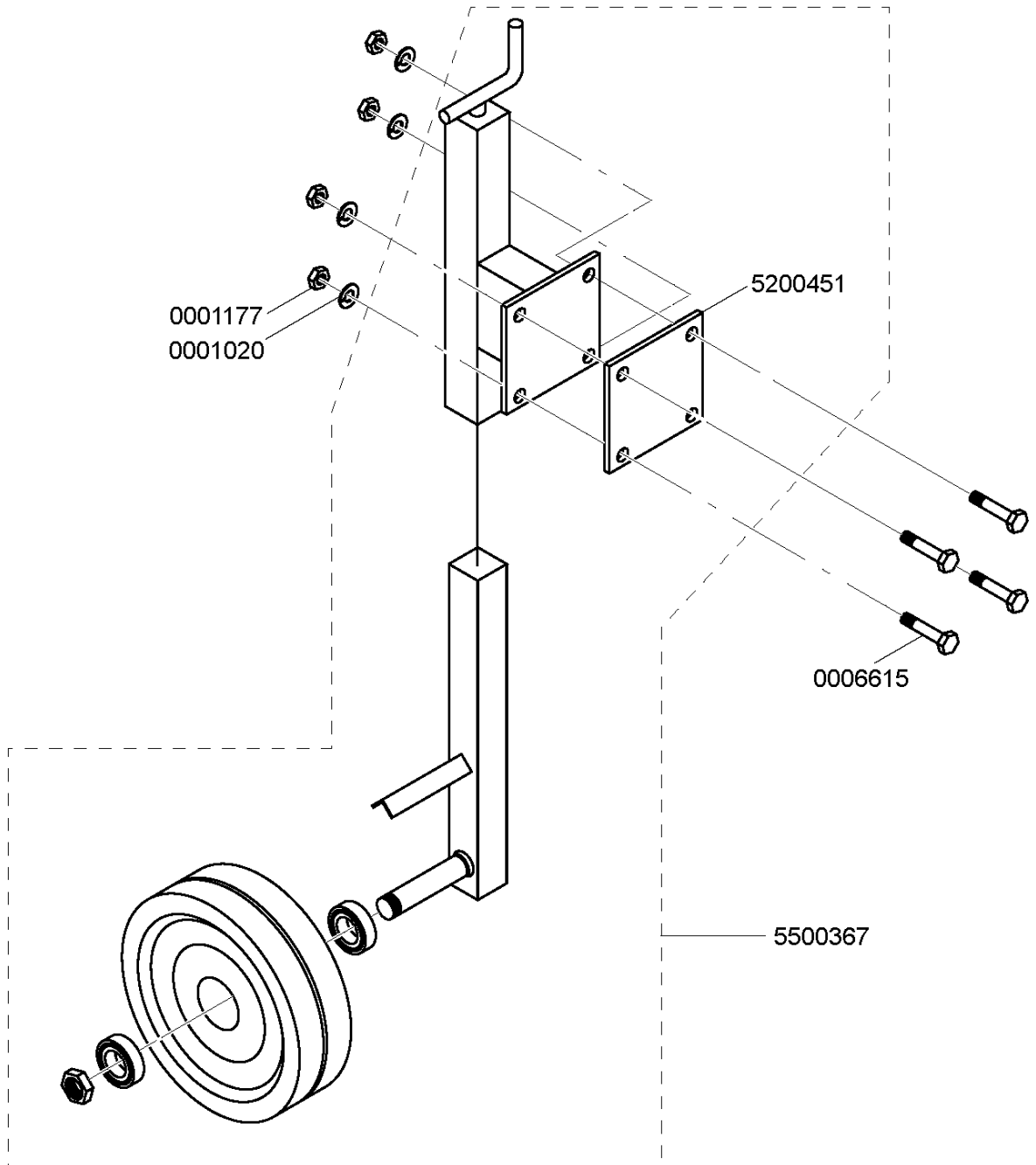
Tav. 4



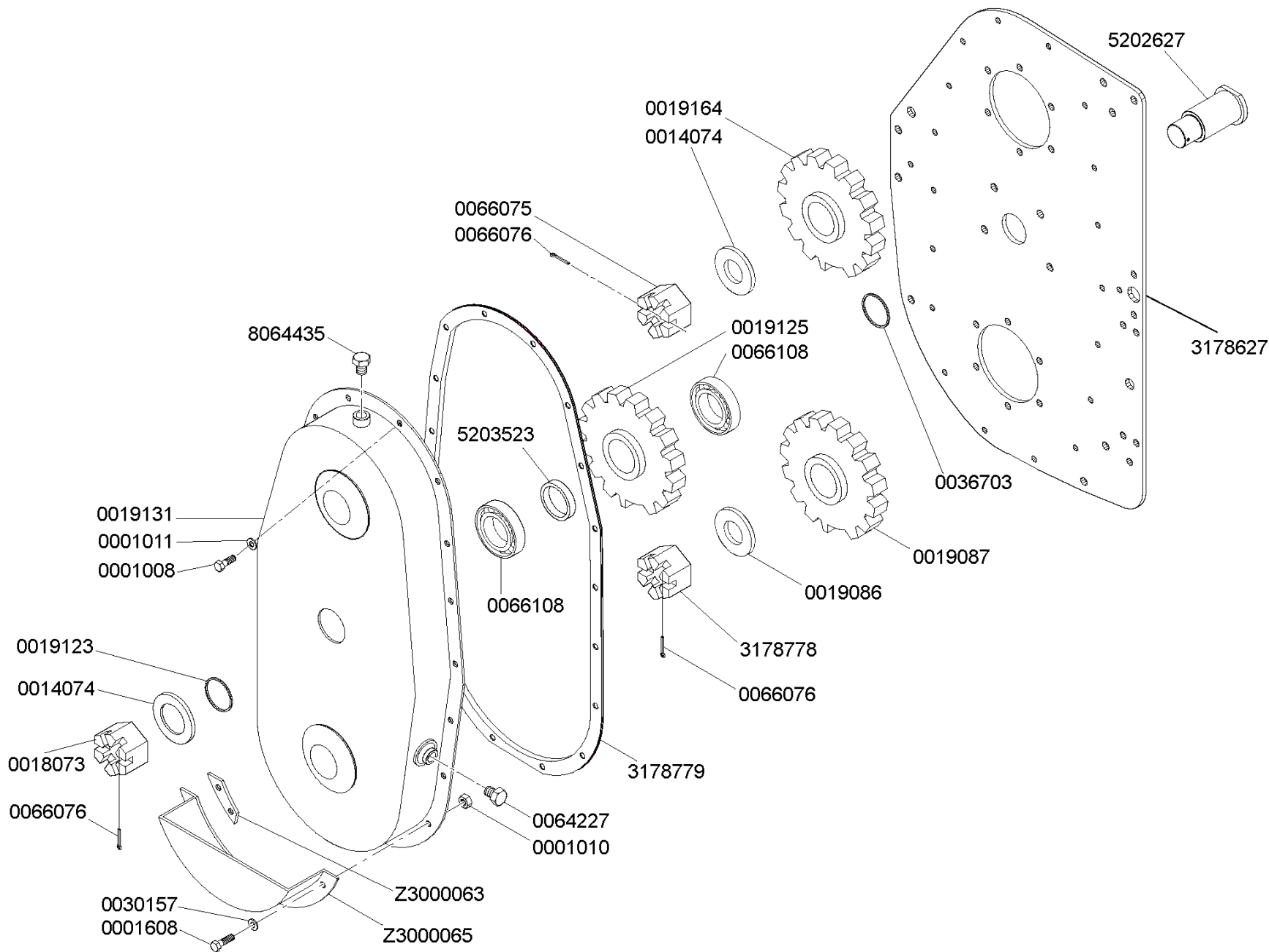
Tav. 5



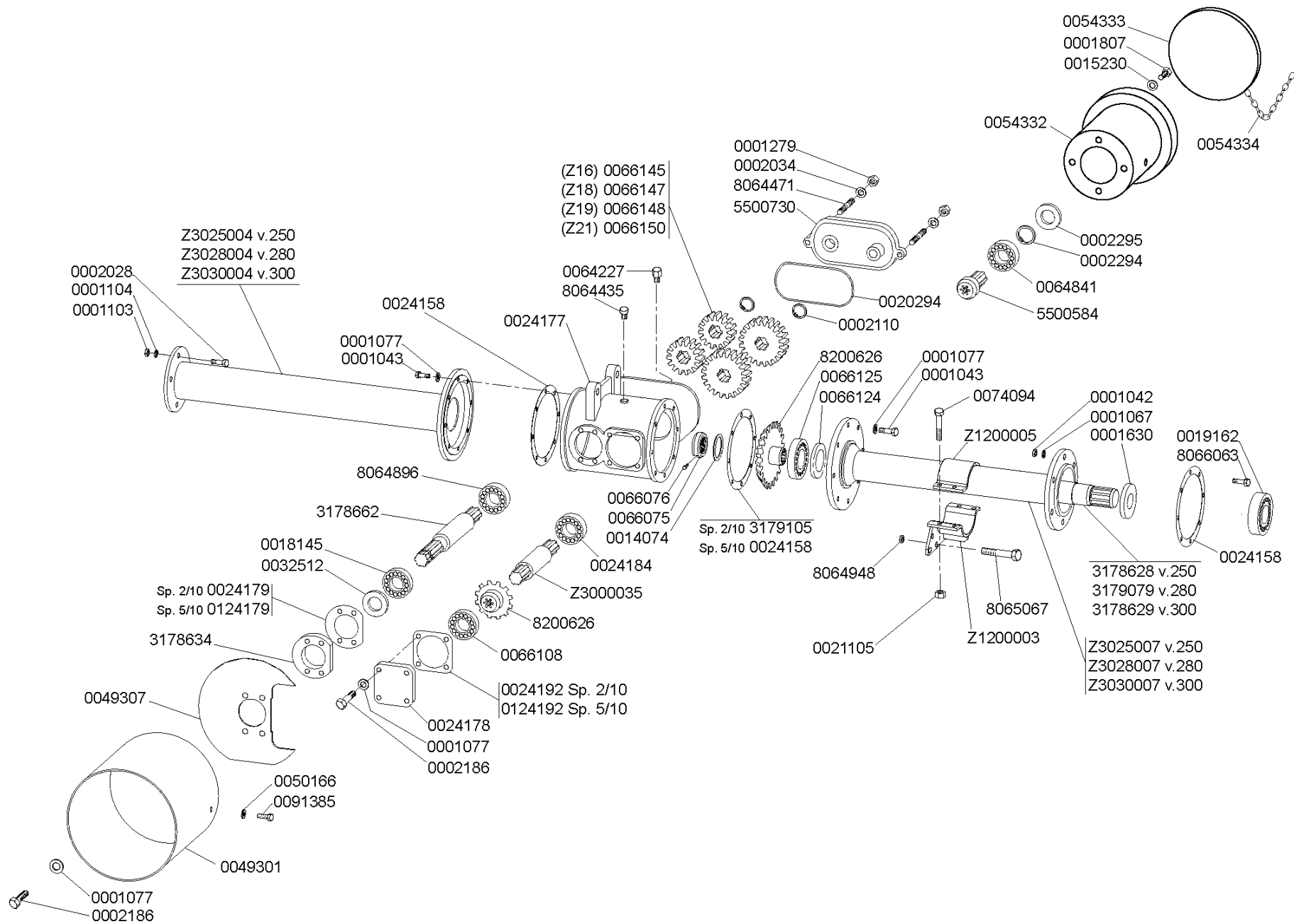
Tav. 6



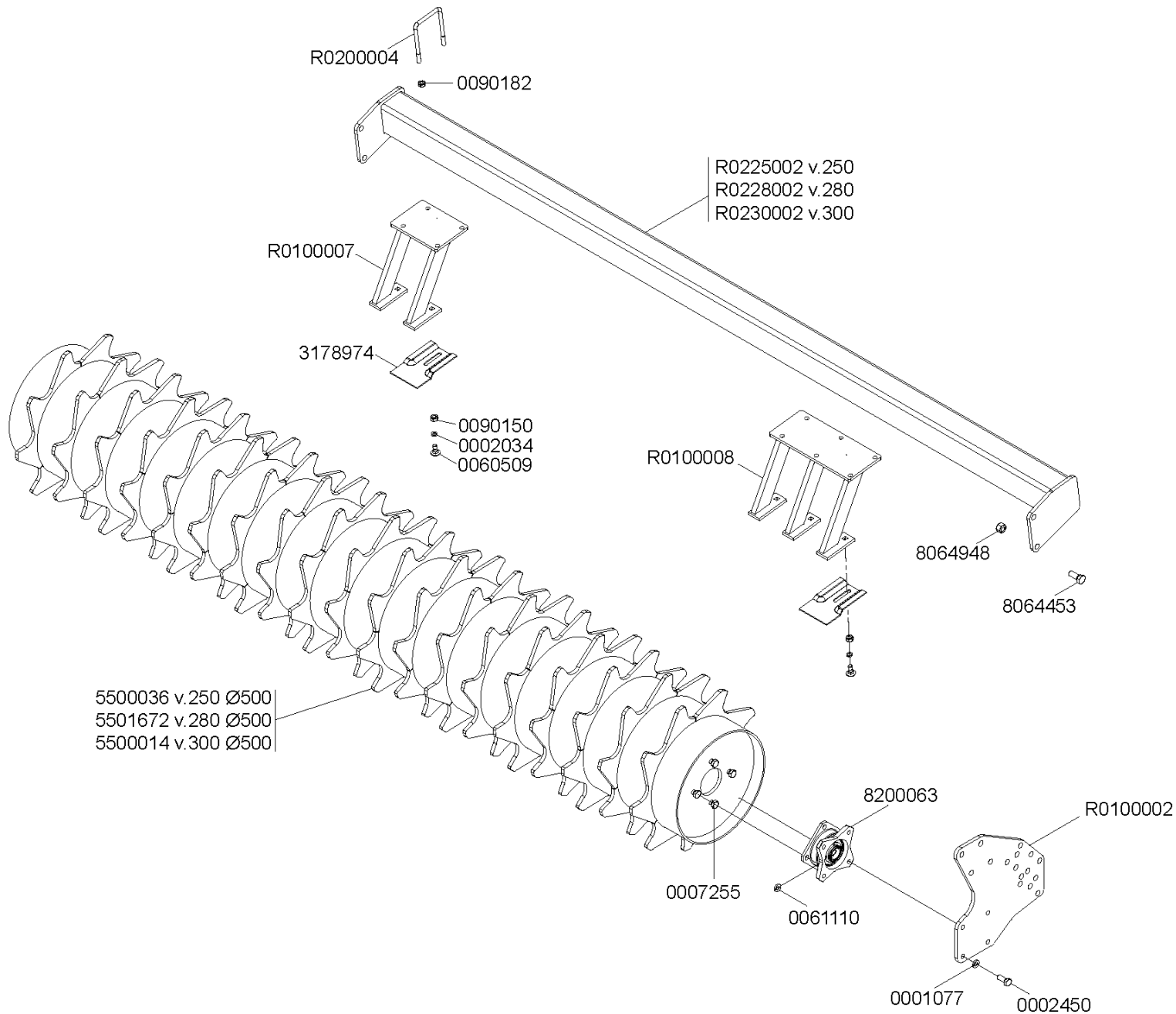
Tav. 7



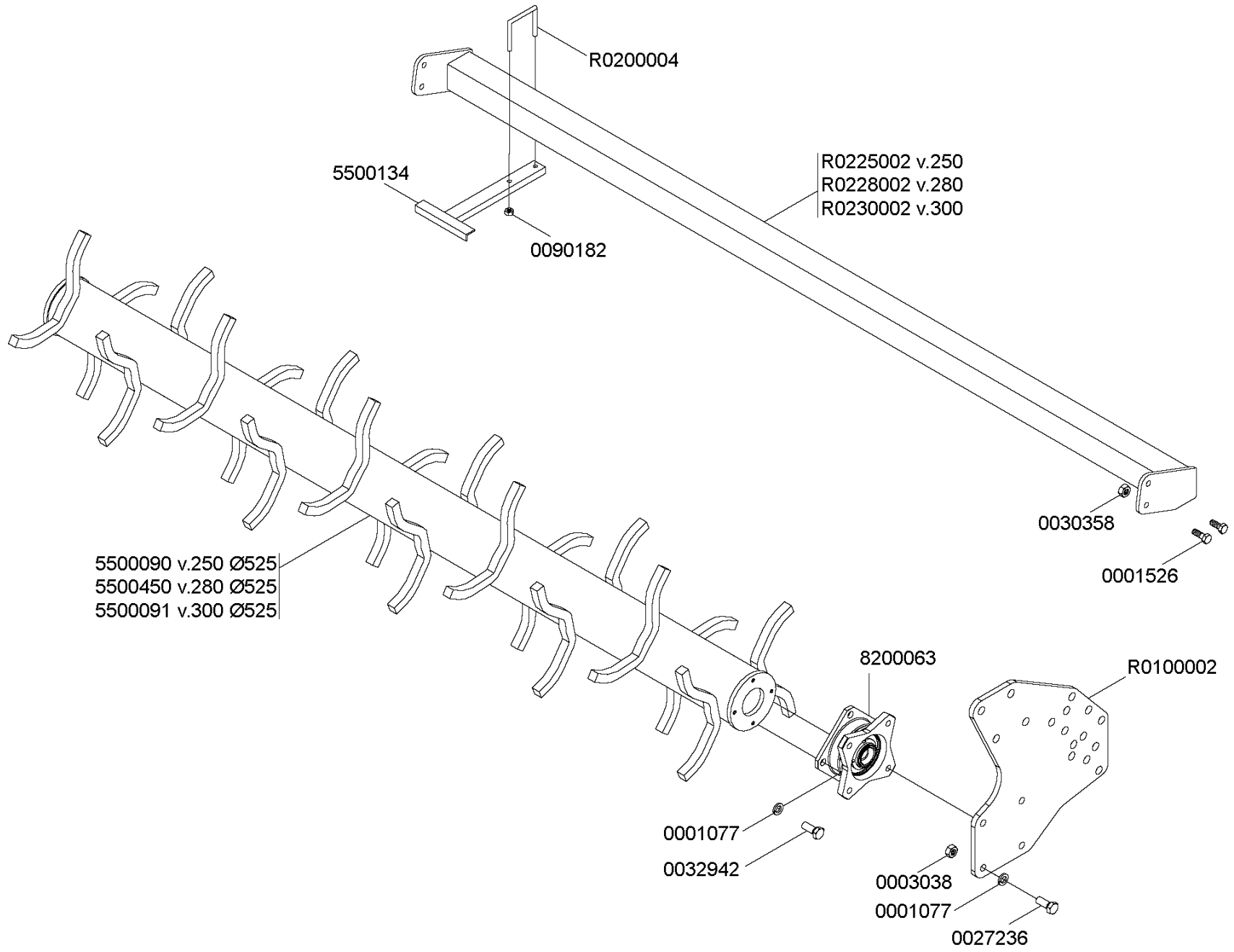
Tav. 8

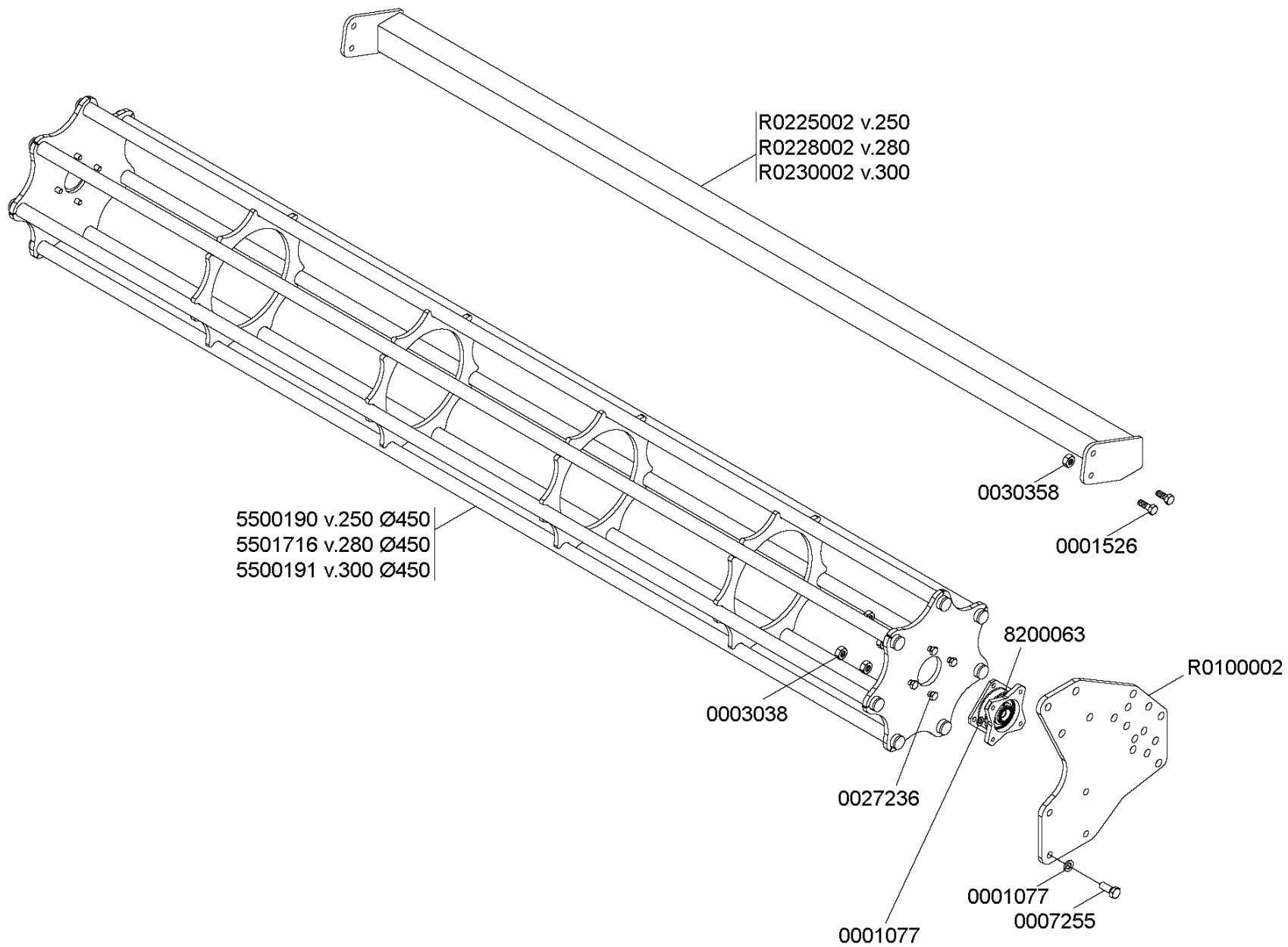


Tav. 9

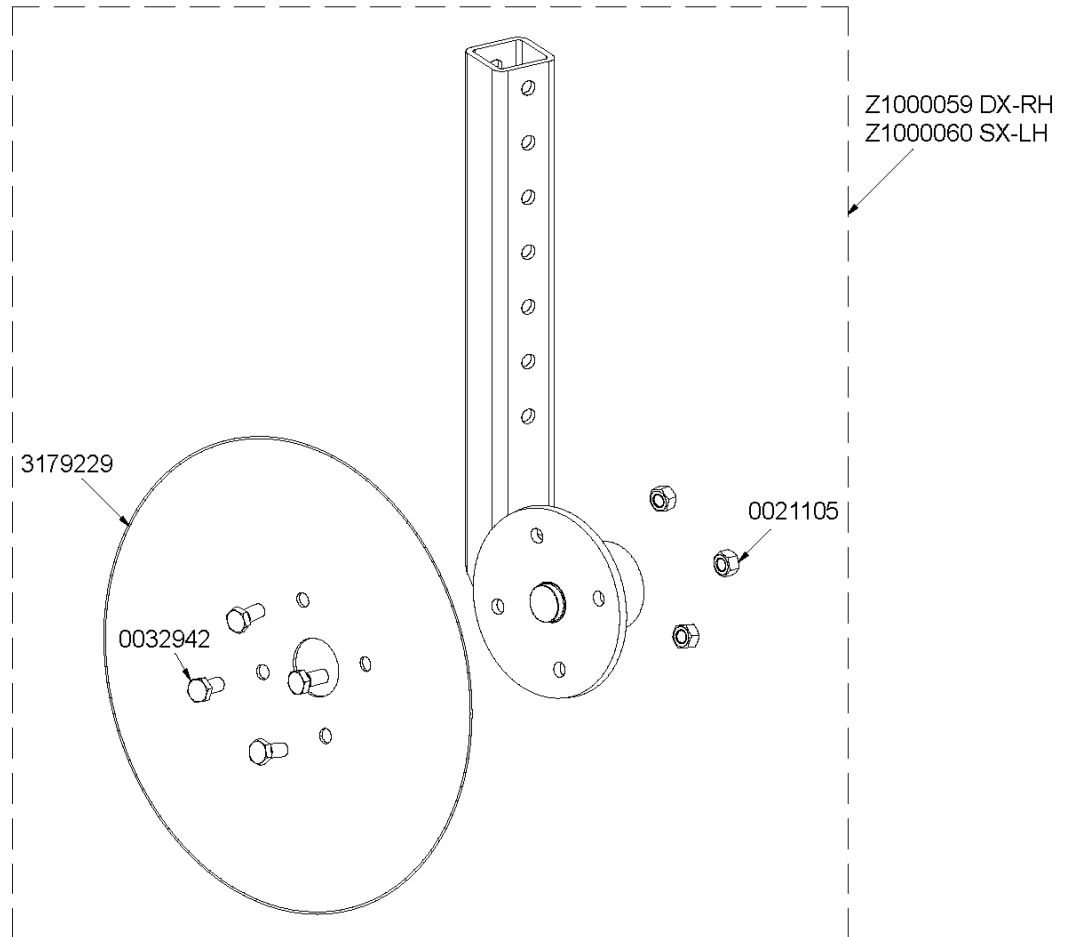
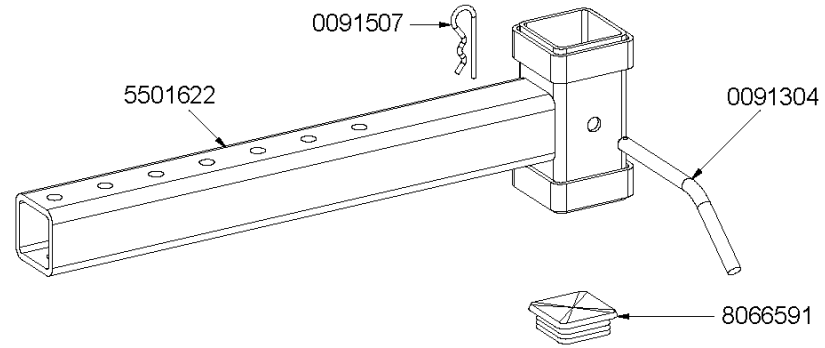
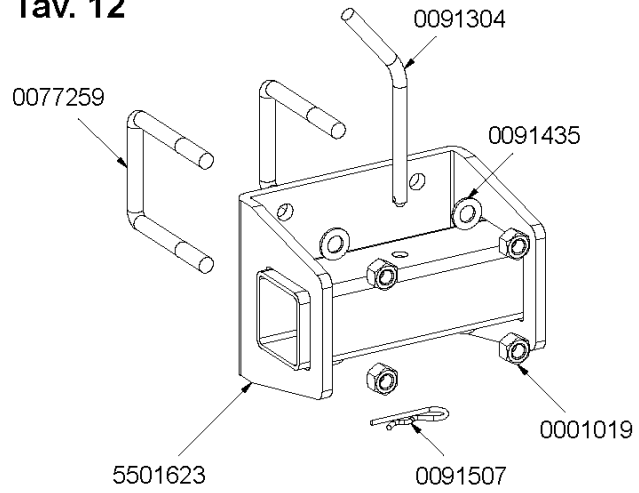


Tav. 10

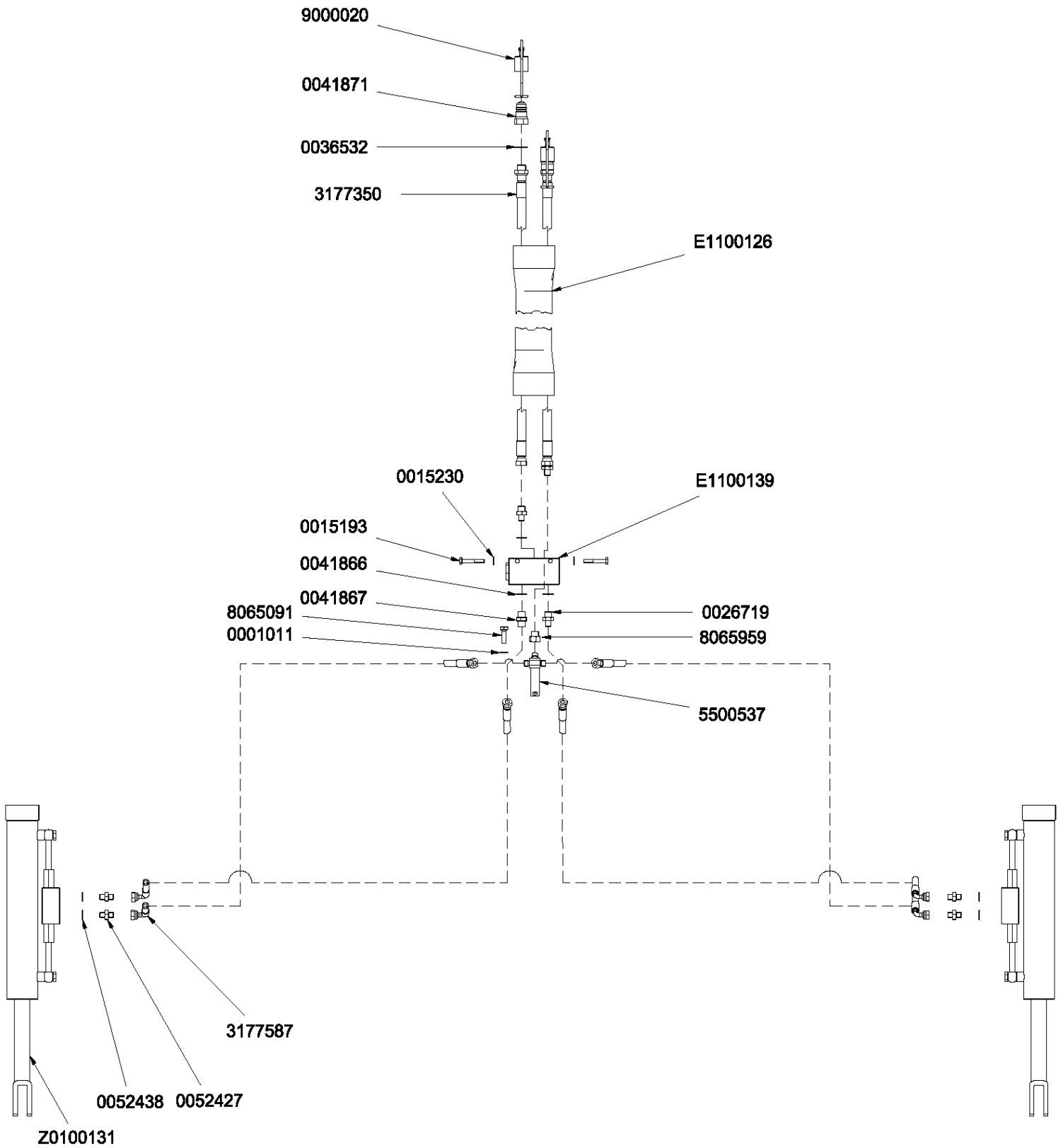




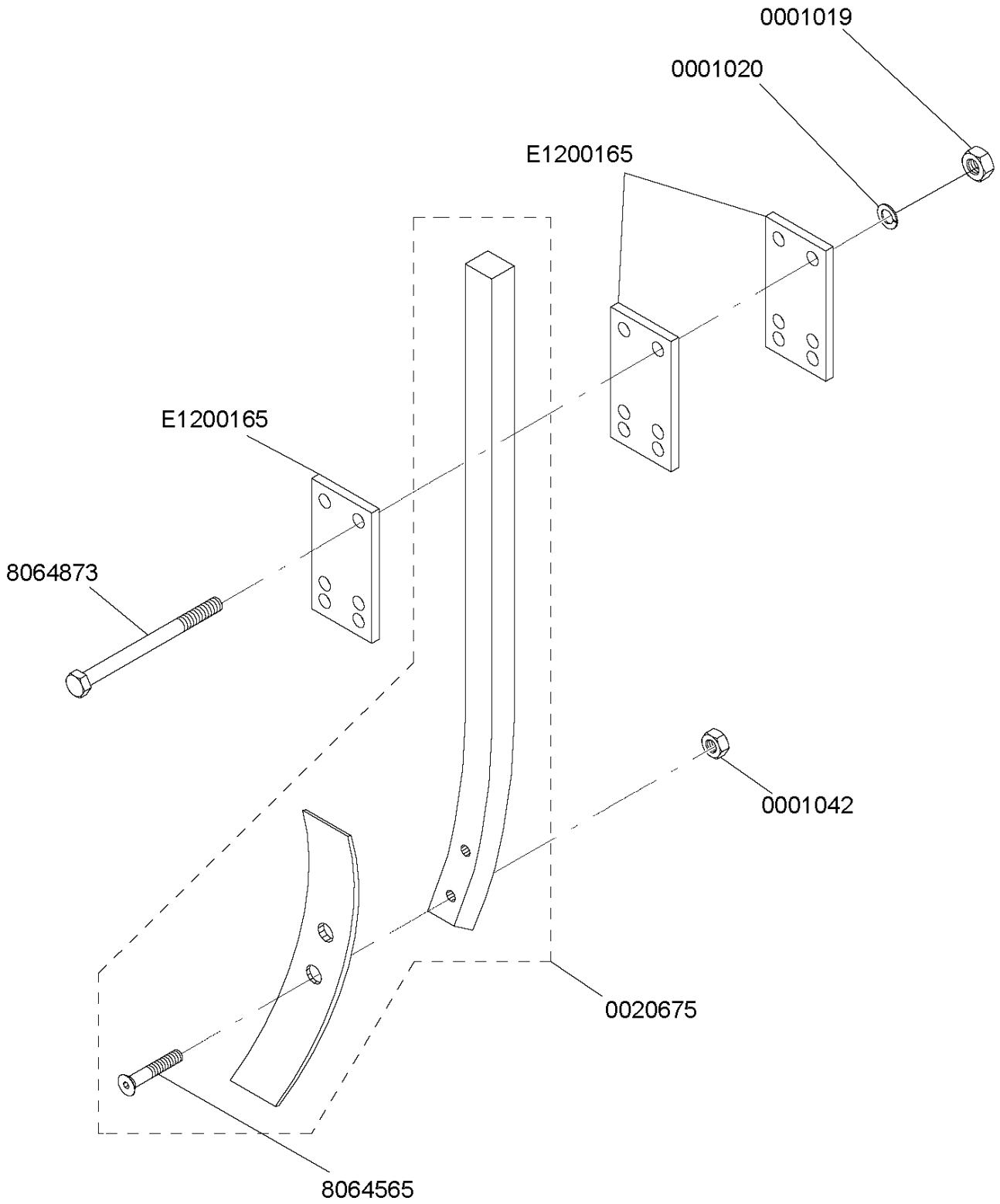
Tav. 12



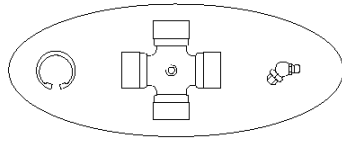
Tav. 13



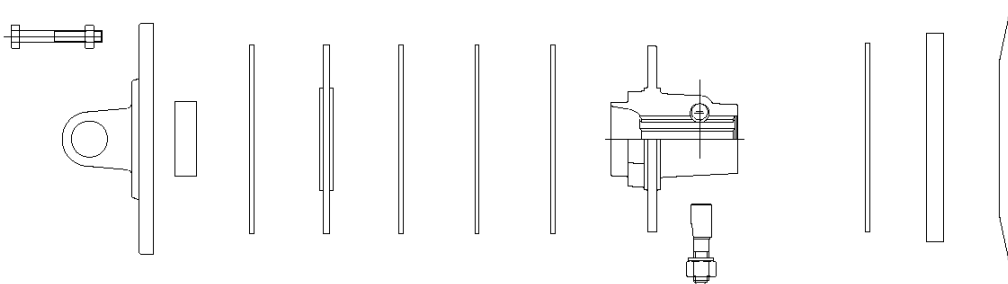
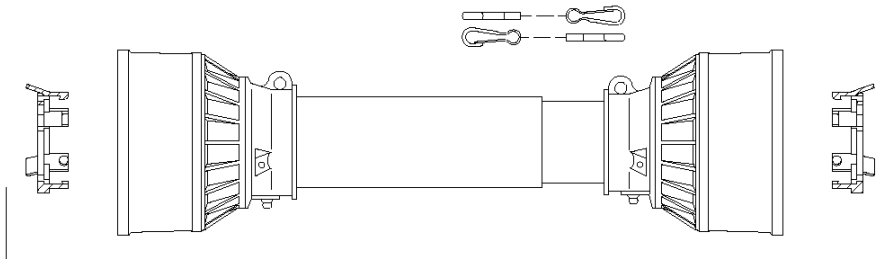
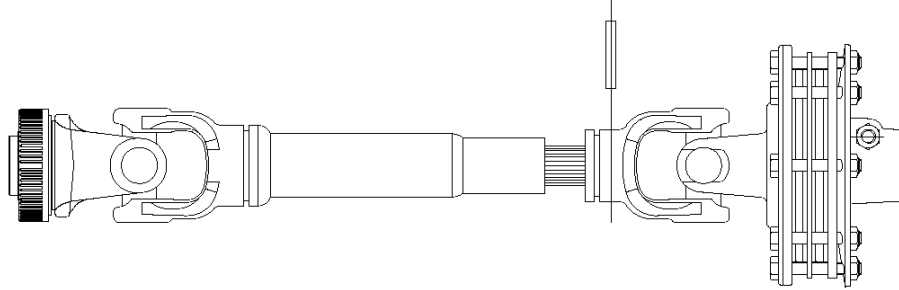
Tav. 14



Tav. 15

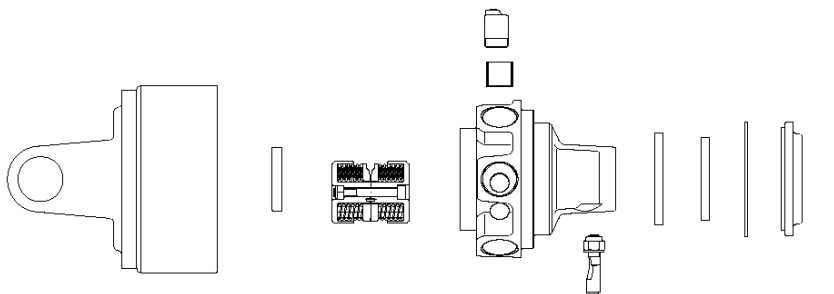
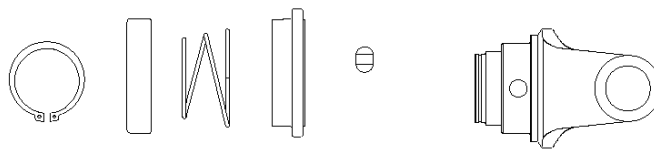
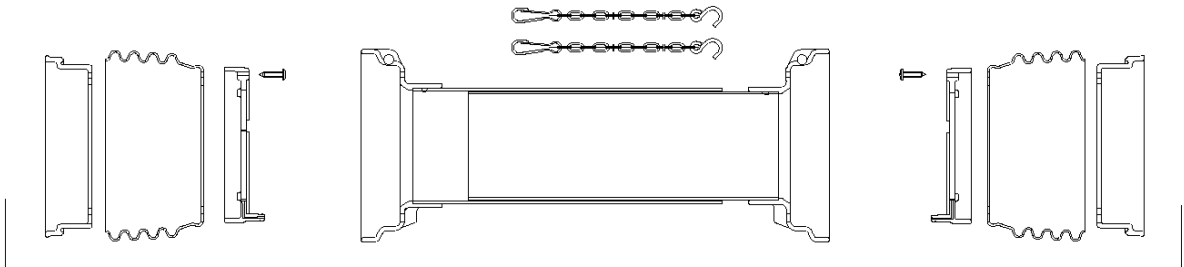
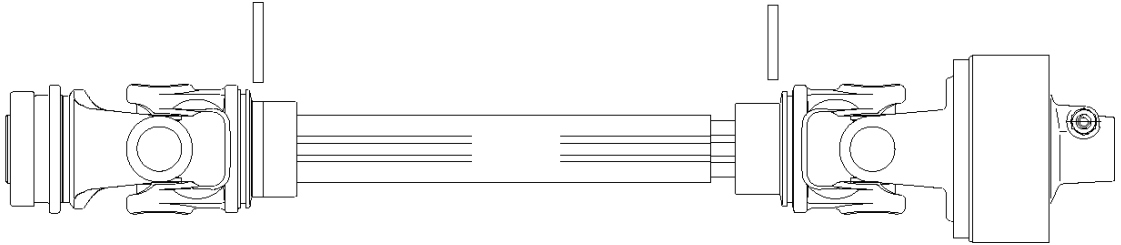
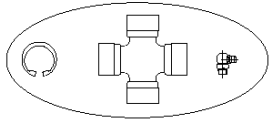


cod. 8066556



Tav. 16

Cod. **8065846**





Via Labriola, 2 - 37054 NOGARA (Verona) - ITALY
Tel. 0442537411 r.a. - Fax 0442 537 444
Export: Tel. 0442 537 402
www.breviglieri.com - export@breviglieri.com

Importör:


Närlant
IMPORT AB

Filarevägen 8, 703 75 Örebro
Tel: 019 – 603 60 60,
Fax: 019 – 31 20 96
Webbadress: www.narlant.se
E-post: info@narlant.se